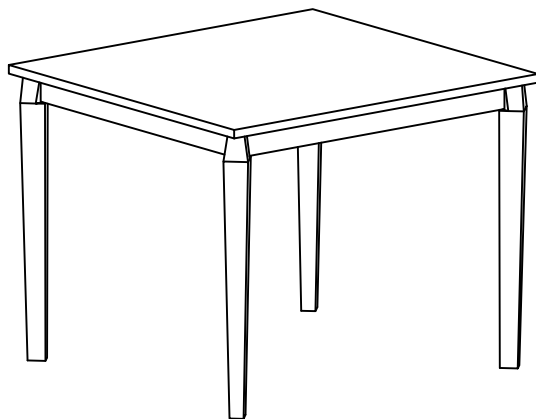
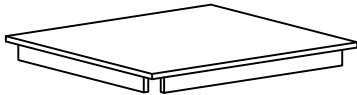
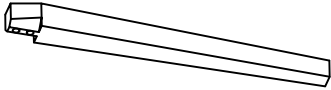

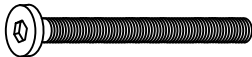
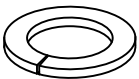
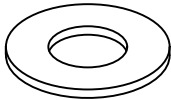
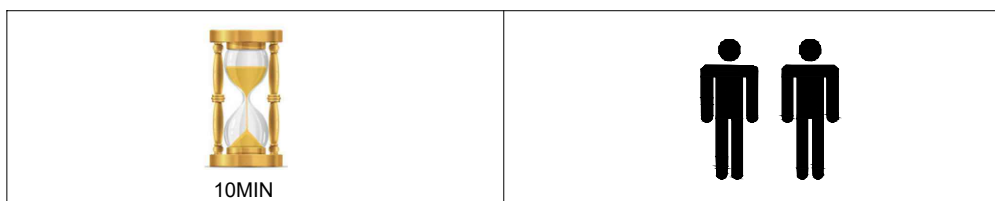


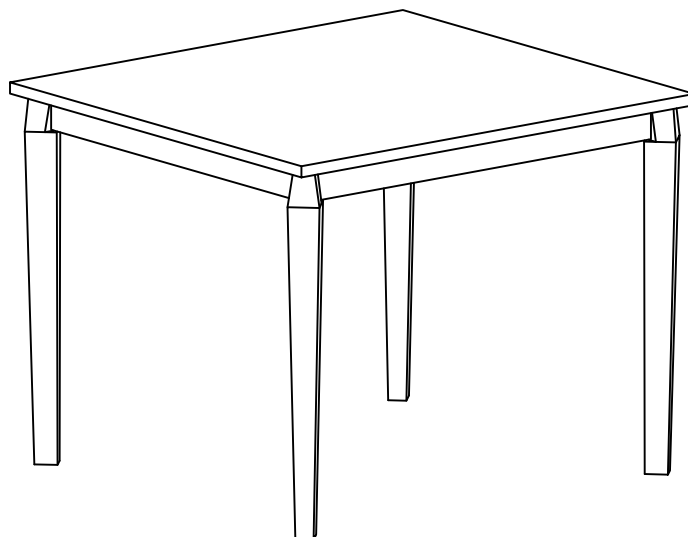
MODEL : DIAMOND-SQ-MAR-WALNUT (SPECS ŁAWA)



LISTA CZĘŚCI	
(1) x 1 	(2) x 4 
(3) x 1  M5	(4) x 8  M8 x 80mm L
(5) x 8  M8 x 14mm L	(6) x 8  M8 x 22mm L



## INSTRUKCJA MONTAŻU



### KROK 1

